

Der kompakte, hocheffiziente Schutz gegen das Aufhebeln von Fenstern und Türen.

POSITIONEN und Voraussetzungen zur Montage

MONTAGE > Seite 2

Allgemeine Voraussetzungen:

- Der Fenster-/Türflügel muss mindestens eine Stärke von 15 mm aufweisen
- Zur Befestigung am Rahmen bedarf es einer Rahmenfreifläche von mindestens 18 mm
- Geeignet für die Montage auf Holz-, Kunststoff- und Aluminiumrahmen

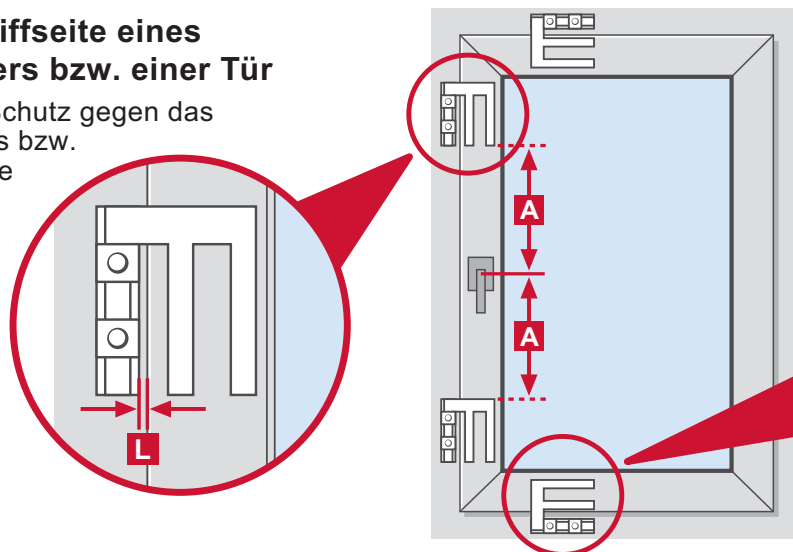
Voraussetzung bei Kunststoffrahmen:

Metall-Einlage im Rahmen als Basis zur Verankerung der Schrauben

Montage an der Griffseite eines einflügeligen Fensters bzw. einer Tür

Um einen maximalen Schutz gegen das Aufhebeln des Fensters bzw. der Tür an der Griffseite zu erzielen, darf die

- L** **Lücke** zwischen Hülse und Fenster- bzw. Türflügelkante max. 5 mm betragen.

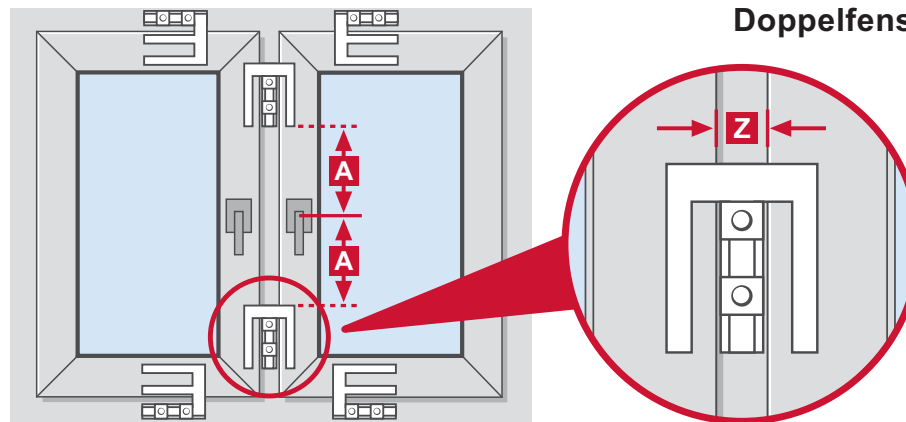


Doppelfenster: Montage auf dem Steg

Die EM3-Hülse zwischen den Fensterflügeln unter- oder oberhalb der Griffe montieren.

- Z** Der Fensterflügel-**Zwischenraum** darf mind. 18 mm und max. 20 mm betragen.
- A** Der **Abstand** zum Griff-Drehpunkt soll mindestens 150 mm betragen.

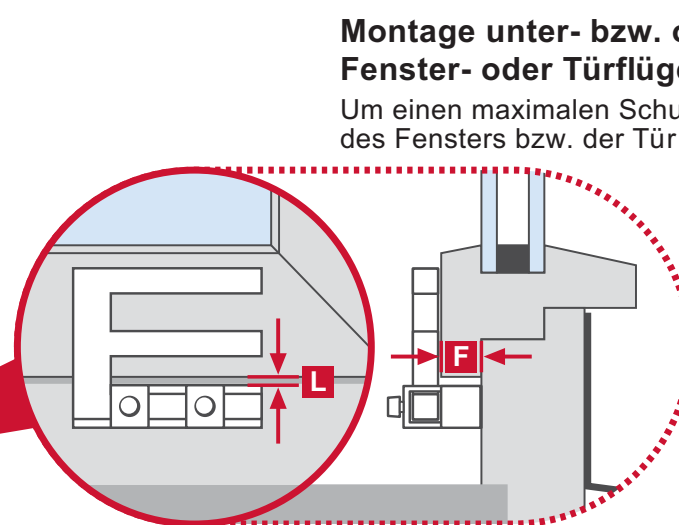
Zum Sichern beider Fensterflügel wird der EM3-Riegel mittig in die Hülse eingesetzt.



Montage unter- bzw. oberhalb eines Fenster- oder Türflügels

Um einen maximalen Schutz gegen das Aufhebeln des Fensters bzw. der Tür zu erzielen, darf die

- L** **Lücke** zwischen Hülse und Fenster- bzw. Türflügelkante maximal 5 mm betragen.
- F** Die **Flügelstärke** muss mind. 15 mm betragen.

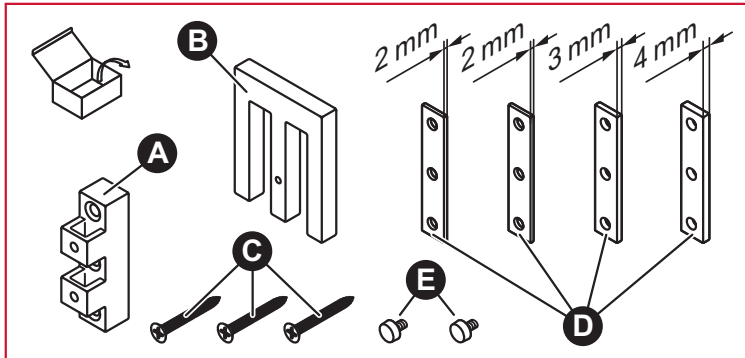


Der kompakte, hocheffiziente Schutz gegen das Aufhebeln von Fenstern und Türen.

POSITIONEN und Voraussetzungen zur Montage > Seite 1

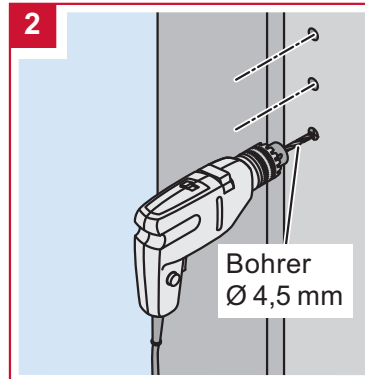
MONTAGE

Verpackungsinhalt



Ein Zugang des gesamten Objektes muss von außen mittels Schlüssel zu öffnen sein.

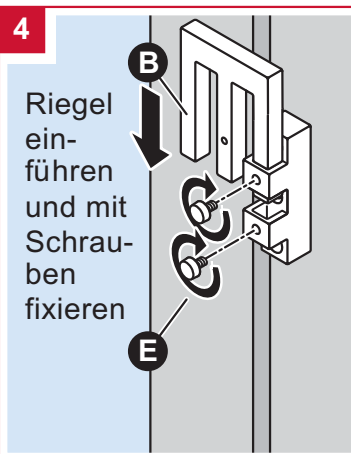
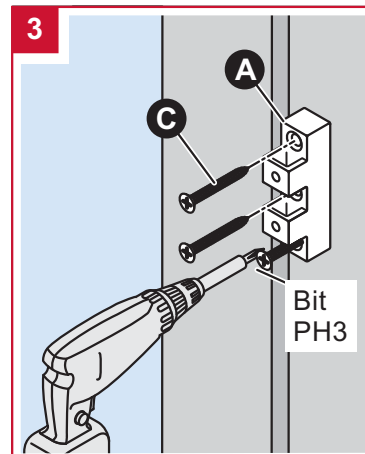
Vorbohren Bohrmachine oder Akkuschauber, ggf. mit Bohranschlag



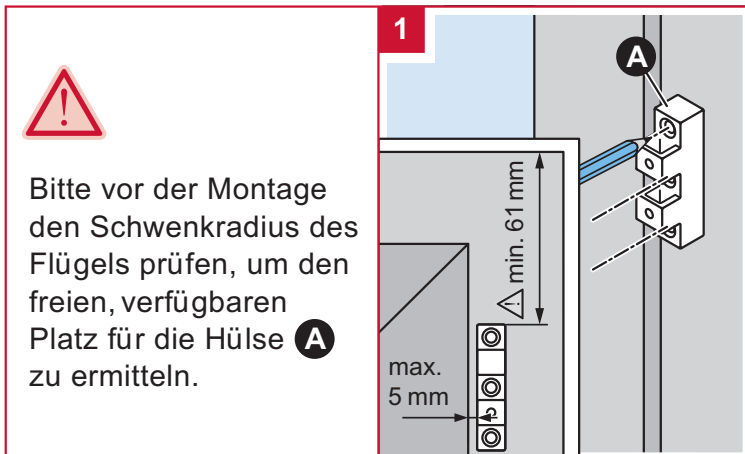
i Bei Flügelstärken ab 16 mm entsprechende Distanzplatte(n) **D** zum Höhenausgleich unterlegen.

Rahmen aus Holz:	4,5 mm Holzbohrer
Rahmen aus Kunststoff mit Metalleinlage:	4,5 mm Metallbohrer
Rahmen aus Aluminium:	4,5 mm Metallbohrer

Befestigen Akkuschauber oder Steckschlüssel/Ratsche, jeweils mit langem, schlankem Bithalter, **Kreuzschlitz-Bit, Größe PH3**



Für eventuelle auftretende Verletzungen bzw. Schäden, die bei der Montage und/oder durch unsachgemäße Handhabung entstehen, übernimmt der Hersteller keine Haftung!



Bitte vor der Montage den Schwenkradius des Flügels prüfen, um den freien, verfügbaren Platz für die Hülse **A** zu ermitteln.

scheffinger

scheffinger gmbh
westendstraße 65
60325 frankfurt am main
tel. +49 69-87 40 31 40
www.scheffinger.de

Für Irrtümer und Druckfehler keine Haftung.